

## Pesos

Peso de operação	1930 kg
Peso adicional com cabina com aquecimento	81 kg
Peso adicional para braço longo	6 kg
Peso adicional para lâmina dozer longa	9 kg
Pressão sobre o solo com rastros de borracha	31.10 kPa

## Motor

Marca / modelo	Kubota / D722-E2B-BCZ-7
Combustível	Diesel
Número de cilindros	3
Cilindrada	0.72 L
Potência LÍQUIDA máxima (ISO 9249)	9.9 kW
Binário LÍQUIDO máximo (ISO 9249)	42.3 Nm

## Desempenho

Força de escavação, braço (ISO 6015)	10371 N
Força de escavação, braço longo (ISO 6015)	9279 N
Força de escavação, balde (ISO 6015)	20835 N
Força de tracção	19302 N
Velocidade de deslocação, gama baixa	2.5 km/h
Velocidade de deslocação, gama alta	4.0 km/h

## Sistema Hidráulico

Tipo de bomba	Bomba dupla de pistões com bomba de engrenagens
Capacidade da bomba	41.30 L/min
Capacidade da bomba 1 a 2500 RPM	11.30 L/min
Capacidade das bombas 2 e 3 a 2500 RPM	15.00 L/min
Caudal auxiliar	30.00 L/min
Auxiliary relief	180.0 bar
Alívio secundário do pistão e do êmbolo do cilindro da lança	210.0 - 250.0 bar

## Sistema de Giração

Giração da lança, esquerda	80°
Giração da lança, direita	60°
Velocidade de giração	8.4 RPM

## Capacidades

Sistema de arrefecimento	3.30 L
Lubrificação do motor e filtro de óleo	3.30 L
Depósito de combustível	19.00 L
Sistema hidráulico	19.00 L

## Aspectos Ambientais

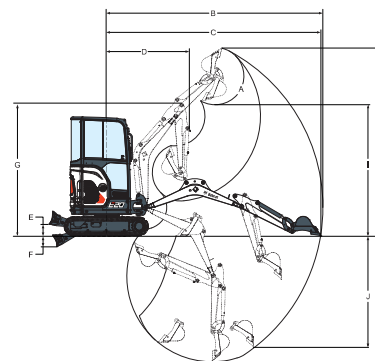
Nível de ruído LpA (Directiva Europeia 2006/42/EC)	82 dB(A)
Nível de ruído LWA (Directiva Europeia 2000/14/EC)	93 dB(A)
Vibração total no corpo (ISO 2631-1)	0.73 ms <sup>-2</sup>
Vibração na mão e no braço (ISO 5349-1)	1.57 ms <sup>-2</sup>
Vibração na mão e no braço (ISO 5349-1) Incerteza	0.37 ms <sup>-2</sup>

## Equipamento de Série

Capota TOPS/ROPS/FOPS 1	Alarme de aviso de combustível cheio
Lâmina dozer de 980 mm com duas extensões da lâmina de 190 mm	Interruptor de desconexão da bateria
Contrapeso pesado	Porta-copos
Rasto de borracha de 230 mm	Pedais dobráveis e ergonómicos
Sistema hidráulico auxiliar de dupla actuação com engates rápidos	Chassis inferior recolhível hidráulicamente de 1360 mm a 980 mm
Bloqueios no painel de controlo	Quatro pontos de fixação do chassis superior
Buzina	Luz de trabalho
Controlos hidráulicos por joystick	Motor com paragem automática
Cinto de segurança retráctil	Bloqueios dos controlos hidráulicos e de translação
Dois velocidades de deslocação	Garantia: 12 meses, 2000 horas (o primeiro a ocorrer)

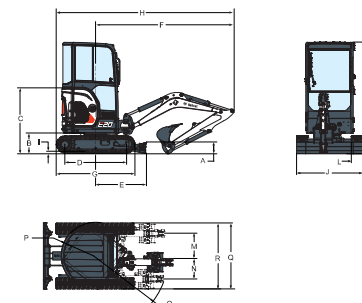
1. Estrutura de Protecção contra Capotamentos (ROPS) – Cumpre os requisitos da norma ISO 3471. Estrutura de Protecção contra Tombamentos (TOPS) – Cumpre os requisitos da norma ISO 12117. Estrutura de Protecção contra a Queda de Objectos (FOPS) - Cumpre os requisitos da norma ISO 3449.

## Zona de Trabalho



(A)	196°	(G)	2564.0 mm
(B)	4134.0 mm	(H)	3573.0 mm
(B*)	4307.0 mm	(H*)	3701.0 mm
(C)	4089.0 mm	(I)	2566.0 mm
(C*)	4264.0 mm	(I*)	2693.0 mm
(D)	1592.0 mm	(J)	1948.0 mm
(D*)	1611.0 mm	(J*)	2115.0 mm
(E)	220.0 mm	(K)	2385.0 mm
(F)	204.0 mm	(K*)	2565.0 mm

## Dimensões



(A)	235.0 mm	(J)	980.0 mm
(B)	419.0 mm	(J*)	1360.0 mm
(C)	1138.0 mm	(K)	2297.0 mm
(D)	1258.0 mm	(L)	230.0 mm
(E)	1045.0 mm	(M)	476.0 mm
(F)	2882.0 mm	(N)	638.0 mm
(G)	1620.0 mm	(O)	1190.0 mm
(H)	3688.0 mm	(P)	690.0 mm
(H*)	3669.0 mm	(Q)	1532.0 mm
(I)	25.0 mm	(R)	1370.0 mm

## Opções

Cabina TOPS/ROPS com aquecimento	Rádio estéreo AM/FM MP3
Arranque sem chave	Segundo sistema hidráulico auxiliar
Alarme de deslocação	Linha hidráulica auxiliar no braço
Fecho da cabina, vinil	Válvula de segurança da lança
Conjunto de luzes para a cabina / capota	Garra hidráulica
Kit para aplicações especiais	Pacote Conforto (Assento superior para capota ou assento com suspensão de tecido para cabina, Caixa de velocidades com mudanças automáticas, joystick único de controlo da hidráulica auxiliar e do desvio da lança)
Braço longo	Engates Klac e Lehnhoff
Lâmina dozer longa	