

## Desempenho

Altura de elevação — sobre pneus	10290.0 mm
Capacidade nominal	3500 kg
Capacidade (à altura máxima sobre pneus)	400 kg
Capacidade (ao alcance máximo sobre pneus)	600 kg
Alcance máximo sobre pneus	6886.0 mm

## Pesos

Peso (descarregado)	7360 kg
---------------------	---------

## Tracção

Pneus standard	SOLIDEAL 405/70-20 14PR
1ª mudança / gama baixa	7.0 km/h
1ª mudança / gama alta	26.0 km/h

## Sistema de Translação

Accionamento principal	Motor hidrostático
Transmissão	Hidrostática com regulação electrónica

## Motor

Marca / Modelo	Bobcat D34
Combustível	Diesel
Arrefecimento	Líquido de arrefecimento
Potência nominal (ISO 14396:2002) a 2200 RPM	74.5 kW
Binário máximo a 1400 RPM	430.0 Nm
Número de cilindros	4
Cilindrada	3.40 L

\*Bobcat D34 Classe IIIB também disponível em versão de 55kW/75HP (sem tratamento posterior SCR/Ad-Blue)

## Sistema Hidráulico

Tipo de bomba	Bomba de engrenagens com válvula LS
---------------	-------------------------------------

## Tempos do Ciclo

Tempo de elevação - sem carga	9.8 s
Tempo de descida - sem carga	6.0 s
Telescópio - tempo de retracção ao alcance máximo - sem carga	7.0 s
Telescópio - tempo de retracção à altura máxima - sem carga	7.0 s
Telescópio - tempo de esticar ao alcance máximo - sem carga	10.4 s
Telescópio - tempo de esticar à altura máxima - sem carga	10.4 s

## Travões

Travão do motor	Hidrostático
Travão de estacionamento e de emergência	Travão passivo

## Capacidades

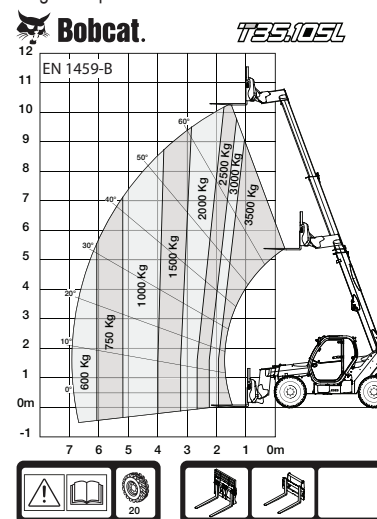
Depósito de combustível	130.00 L
Depósito hidráulico	71.00 L

## Aspectos ambientais

Nível de ruído para o operador (LpA) (EN 12053)	76 dB(A)
Nível de potência acústica (LWA)	106 dB(A)
Vibração em todo o corpo (EN 13059)	0.90 ms <sup>-2</sup>

## Tabelas de Carga

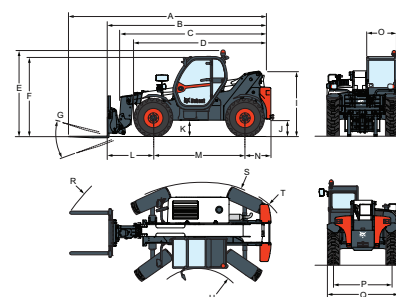
Com garfo e pneus standard 405/70x20



98884 G7

7294187

## Dimensões



(-)	857.0 mm	(L)	1422.0 mm
(A)	6276.0 mm	(M)	2850.0 mm
(B)	5071.0 mm	(N)	799.0 mm
(C)	4936.0 mm	(O)	930.0 mm
(D)	4192.0 mm	(P)	1862.0 mm
(E)	2584.0 mm	(Q)	2264.0 mm
(F)	2389.0 mm	(R)	5025.0 mm
(G)	143°	(S)	5116.0 mm
(I)	1941.0 mm	(T)	3765.0 mm
(J)	415.0 mm	(U)	1245.0 mm