

## Desempenho

Altura de elevação — sobre estabilizadores	12468.0 mm
Altura de elevação — sobre pneus (65°)	11658.0 mm
Capacidade nominal	3500 kg
Capacidade (à altura máxima sobre estabilizadores)	3500 kg
Capacidade (à altura máxima sobre pneus)	1000 kg
Capacidade (ao alcance máximo sobre estabilizadores)	1300 kg
Capacidade (ao alcance máximo sobre pneus)	400 kg
Alcance máximo sobre pneus	8764.0 mm

## Pesos

Peso (descarregado)	8855 kg
---------------------	---------

## Tracção

Pneus standard	SOLIDEAL 405/70-20 16PR
1ª mudança / gama baixa	7.0 km/h
1ª mudança / gama alta	26.0 km/h

## Sistema de Translação

Accionamento principal	Motor hidrostático
Transmissão	Hidrostática com regulação electrónica

## Motor

Marca / Modelo	Bobcat D34
Combustível	Diesel
Arrefecimento	Líquido de arrefecimento
Potência nominal (ISO 14396:2002) a 2400 RPM	74.5 kW
Binário máximo a 1400 RPM	430.0 Nm
Número de cilindros	4
Cilindrada	3.40 L

\*Bobcat D34 Classe IIIB também disponível em versão de 55kW/75HP (sem tratamento posterior SCR/Ad-Blue)

## Sistema Hidráulico

Tipo de bomba	Bomba de engrenagens com válvula LS
---------------	-------------------------------------

## Tempos do Ciclo

Tempo de elevação - sem carga	12.8 s
Tempo de descida - sem carga	8.4 s
Telescópio - tempo de retracção ao alcance máximo - sem carga	11.5 s
Telescópio - tempo de retracção à altura máxima - sem carga	10.3 s
Telescópio - tempo de esticar ao alcance máximo - sem carga	17.0 s
Telescópio - tempo de esticar à altura máxima - sem carga	17.0 s

## Travões

Travão do motor	Hidrostático
Travão de estacionamento e de emergência	Travão passivo

## Capacidades

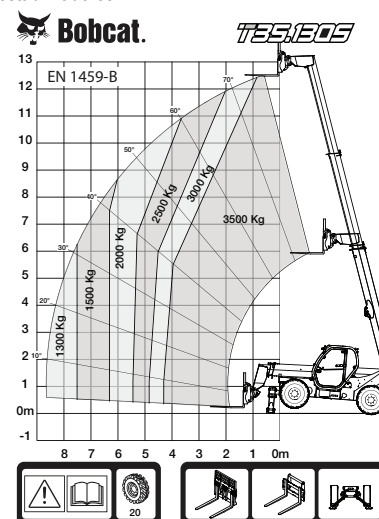
Depósito de combustível	145.00 L
Depósito hidráulico	76.00 L

## Aspectos ambientais

Nível de ruído para o operador (LpA) (EN 12053)	78 dB(A)
Nível de potência acústica (LWA)	106 dB(A)
Vibração em todo o corpo (EN 13059)	1.20 ms <sup>-2</sup>

## Tabelas de Carga

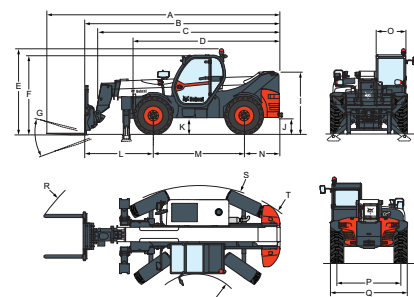
Com garfo e pneus standard 405/70x20, sobre estabilizadores



98444 G7

7286717

## Dimensões



(-) 857.0 mm	(L) 1919.0 mm
(A) 7081.0 mm	(M) 2850.0 mm
(B) 5876.0 mm	(N) 1107.0 mm
(C) 5541.0 mm	(O) 930.0 mm
(D) 4497.0 mm	(P) 1992.0 mm
(E) 2586.0 mm	(Q) 2418.0 mm
(F) 2393.0 mm	(R) 5696.0 mm
(G) 124°	(S) 4150.0 mm
(I) 1869.0 mm	(U) 1519.0 mm
(J) 422.0 mm	