

## Desempenho

Altura de elevação — sobre pneus	6675.0 mm
Capacidade nominal	3000 kg
Capacidade (à altura máxima sobre pneus)	2000 kg
Capacidade (ao alcance máximo sobre pneus)	1050 kg
Alcance máximo sobre pneus	4020.0 mm

## Pesos

Peso (descarregado)	5800 kg
---------------------	---------

## Tracção

Pneus standard	SOLIDEAL 405/70-20 14PR
----------------	-------------------------

## Sistema de Translação

Transmissão	Hidrostática com regulação electrónica
Accionamento principal	Motor hidrostático
1ª velocidade - Tartaruga	10 (10) km/h
1ª velocidade - Lebre	31 (40 com pneus de 24 pol) km/h

## Motor

Marca / Modelo	Bobcat D34
Combustível	Diesel
Arefecimento	Líquido de arefecimento
Potência nominal (ISO 14396:2002) a 2200 RPM	100.0 HP
Potência nominal (ISO 14396:2002) a 2200 RPM	74.5 kW
Binário máximo a 1400 RPM	430.0 Nm
Número de cilindros	4
Cilindrada	3.40 L

\*Bobcat D34 Classe IIIB também disponível na versão 55kW/75HP (sem tratamento posterior SCR/Ad-Blue)

## Sistema Hidráulico

Tipo de bomba	Bomba de engrenagens com válvula LS
Capacidade da bomba	100.00 L/min
Ajuste da pressão da válvula de alívio	250.00 bar

## Tempos do Ciclo

Tempo de elevação - sem carga	5.3 s
Tempo de descida - sem carga	4.0 s
Telescópio - tempo de retracção ao alcance máximo - sem carga	4.2 s
Telescópio - tempo de retracção à altura máxima - sem carga	4.2 s
Telescópio - tempo de esticar ao alcance máximo - sem carga	6.3 s
Telescópio - tempo de esticar à altura máxima - sem carga	6.3 s

## Travões

Travão do motor	Hidrostático
Travão de estacionamento e de emergência	Travão passivo

## Capacidades

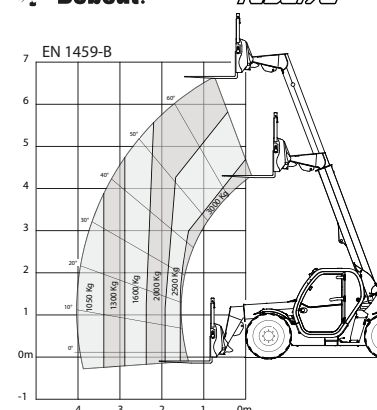
Depósito de combustível	115.00 L
Depósito hidráulico	47.00 L

## Aspectos ambientais

Nível de ruído para o operador (LpA) (EN 12053)	77 dB(A)
Nível de ruído para o operador (LpA) (EN 12053) incerteza	4 dB(A)
Nível de potência acústica (LWA)	106 dB(A)
Vibração em todo o corpo (EN 13059)	1.70 ms <sup>-2</sup>

## Tabelas de Carga

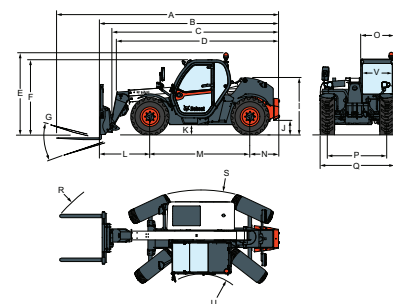
Com garfos sobre pneus de 20 polegadas



109460 G7

7312833

## Dimensões



(A)	6240.0 mm	(M)	2820.0 mm
(B)	5035.0 mm	(N)	667.0 mm
(C)	4670.0 mm	(O)	930.0 mm
(D)	4185.0 mm	(P)	1666.0 mm
(E)	2440.0 mm	(Q)	2100.0 mm
(F)	2250.0 mm	(R)	5035.0 mm
(G)	136°	(S)	5130.0 mm
(I)	1587.0 mm	(U)	3717.0 mm
(J)	264.0 mm	(V)	1329.0 mm
(L)	1400.0 mm		857.0 mm