

Desempenho

Altura de elevação — sobre pneus	7505.0 mm
Capacidade nominal	4300 kg
Capacidade (à altura máxima sobre pneus)	1800 kg
Capacidade (ao alcance máximo sobre pneus)	1600 kg
Alcance máximo sobre pneus	4022.0 mm

Pesos

Peso (descarregado)	8040 kg
---------------------	---------

Tracção

Pneus standard	SOLIDEAL 405/70-20 14PR
1ª mudança / gama baixa	6.0 km/h
1ª mudança / gama alta	12.0 km/h
2ª mudança / gama baixa	18.0 km/h
2ª mudança / gama alta	40.0 km/h
Primeira velocidade / gama baixa (opção 40 km/h)	6 (6) km/h
1ª velocidade / gama alta (40 km/h opcional)	11 (12) km/h
Segunda velocidade / gama baixa (opção 40 km/h)	16 (18) km/h
Segunda velocidade / gama alta (opção 40 km/h)	30 (40) km/h

Sistema de Translação

Transmissão	Hidrostática com regulação electrónica
Accionamento principal	Motor hidrostático + caixa de 2 velocidades

Motor

Marca / Modelo	Bobcat D34
Combustível	Diesel
Arrefecimento	Líquido de arrefecimento
Potência nominal (ISO 14396:2002) a 2200 RPM	130.0 HP
Potência nominal (ISO 14396:2002) a 2200 RPM	97.0 kW
Binário máximo a 1400 RPM	500.0 Nm
Número de cilindros	4
Cilindrada	3.40 L

Sistema Hidráulico

Tipo de bomba	Bomba de pistões LS com limitador eléctrico do deslocamento
Capacidade da bomba	190.00 L/min
Ajuste da pressão da válvula de alívio	255.00 bar

Tempos do Ciclo

Tempo de elevação - sem carga	6.5 s
Tempo de descida - sem carga	5.0 s
Telescópio - tempo de retracção ao alcance máximo - sem carga	5.0 s
Telescópio - tempo de retracção à altura máxima - sem carga	5.0 s
Telescópio - tempo de esticar ao alcance máximo - sem carga	4.5 s
Telescópio - tempo de esticar à altura máxima - sem carga	4.3 s

Travões

Travão do motor	Hidrostático
Travão de estacionamento e de emergência	Travão passivo

Capacidades

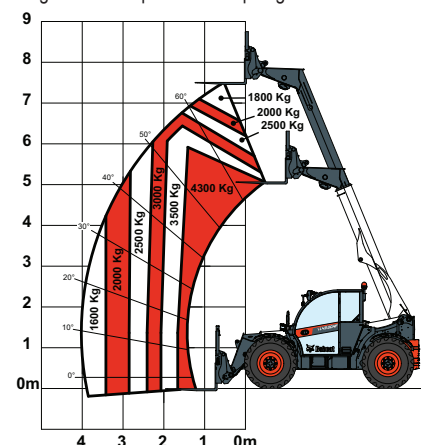
Depósito de combustível	138.00 L
Depósito hidráulico	59.00 L

Aspectos ambientais

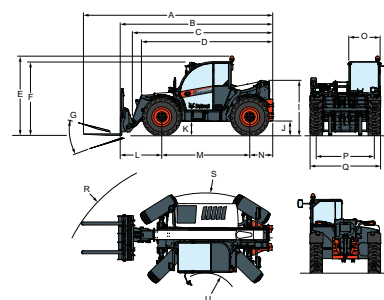
Nível de ruído para o operador (LpA) (EN 12053)	73 dB(A)
Nível de potência acústica (LWA)	107 dB(A)
Vibração em todo o corpo (EN 13059)	1.10 ms ⁻²

Tabelas de Carga

Com garfos sobre pneus de 24 polegadas



Dimensões



(-) 900.0 mm	(L) 1352.0 mm
(A) 6180.0 mm	(M) 2870.0 mm
(B) 4975.0 mm	(N) 754.0 mm
(C) 4585.0 mm	(O) 1013.0 mm
(D) 4256.0 mm	(P) 1895.0 mm
(E) 2561.0 mm	(Q) 2300.0 mm
(F) 2374.0 mm	(R) 4883.0 mm
(G) 152°	(R) 4962.0 mm
(I) 1770.0 mm	(S) 3714.0 mm
(J) 430.0 mm	(U) 1092.0 mm